

Imperial®

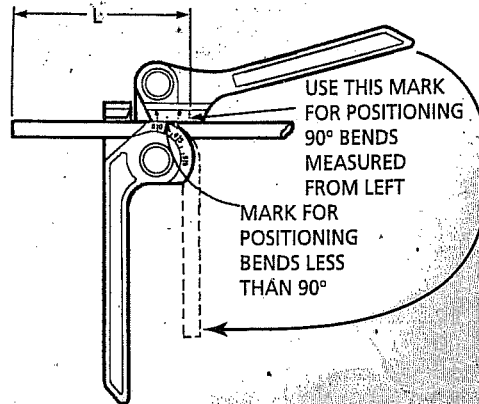
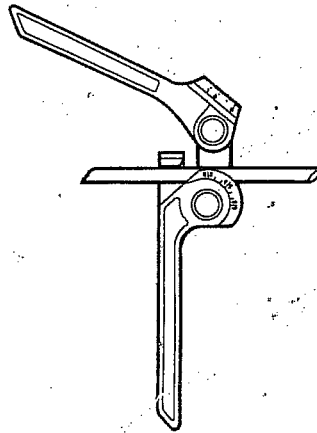
The international standard of excellence.™



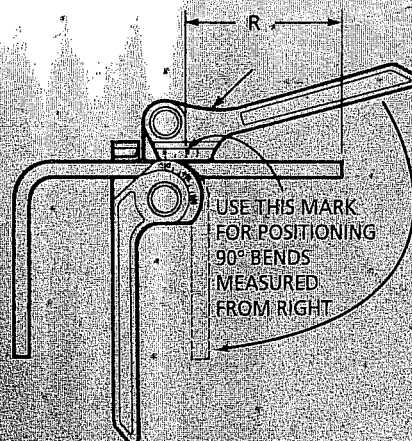
Professional Tube Bender

• Cintreuse • Dobladora de tubos • Buigtangen

368FH



- Utiliser ce marquage pour les centrage de 90°. Un centrage mesuré partant de la gauche du marquage permet un centrage inférieur à 90°.
- Use esta marca para posicionar curvas de 90 grados medidas desde la marca izquierda para posicionar curvas de menos de 90 grados.
- Neem dit merkteken als vertrekpunt voor het buigen onder 90°. Buigen links vanaf het merkteken laat toe perfecte bochten te maken, kleiner dan 90°.



- Utiliser ce marquage pour des centrages de 90° en partant de la droite.
- Use esta marca para posicionar curvas de 90 grados medidas desde la marca derecha.
- Neem dit merkteken als vertrekpunt voor 90°-bochten, vertrekkend van rechts.



Imperial®

Made in USA

